

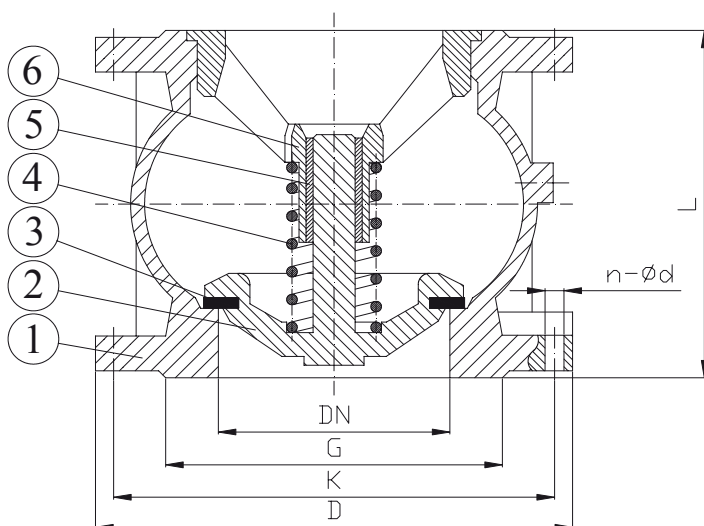
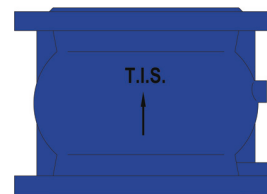
PN 16 Art. C086 TIS

PN 10 Art. C087 TIS

ОСЕВОЙ ДИСКОВЫЙ ОБРАТНЫЙ КЛАПАН PN10/16

ПРИМЕНЕНИЕ:

Системы водоснабжения, промышленные системы.



СТАНДАРТНОЕ ИСПОЛНЕНИЕ: EN 1074-3
ВНЕШНИЙ ВИД: EN 558-1
ФЛАНЦЫ: EN1092-2
TESTS: EN 12266
РАБОЧАЯ ТЕМПЕРАТУРА: Min -10°C/Max+70°C
РАБОЧЕЕ ДАВЛЕНИЕ: Min 0,3 bar

ДЕТАЛЬ	МАТЕРИАЛЫ
1 КОРПУС	GJL 250
2 ДИСК	GJS 400
3 УПЛОТНЕНИЕ	РЕЗИНА EPDM
4 ПРУЖИНА	НЕРЖАВЕЮЩАЯ СТАЛЬ
5 НАПРАВЛЯЮЩАЯ	ЛАТУНЬ
6 НАПРАВЛЯЮЩАЯ	GJS 400

DN	PN	G	K	D	n-ød	L	W(kg)
50	16	98	125	165	4-19	100	5.7
65	16	118	145	185	4-19	120	8.7
80	10	132	160	200	4-19	140	10.8
	16	132	160	200	8-19	140	10.8
100	16	156	180	220	8-19	170	13.5
125	16	184	210	250	8-19	200	21
150	16	211	240	285	8-23	230	30
200	10	260	295	340	8-23	300	49
	16	260	295	340	12-23	300	49
250	10	319	350	405	12-23	370	73.3
	16	319	355	405	12-28	370	73.3
300	10	370	400	445	12-23	410	90
	16	370	410	460	12-28	410	90

АНТИКОРОЗИЙНАЯ ЗАЩИТА:

Все чугунные поверхности покрыты эпоксидной смолой небесно-голубого цвета, толщиной минимум 250µм.